



Multimedia w zasięgu ręki...

Elstick Obudowa multimedialna montowana na krawędzi stołu za pomocą zintegrowanego uchwyty montażowego. Sposób prowadzenia kabli w modelu HA pozwala na zastosowanie w aranżacjach biurowych wykorzystujących ścianki działowe. Wersje: 3, 4, 5, 6 i 7-modułowa.

STANDARDOWE KOLORY:



czarny
(RAL9005)

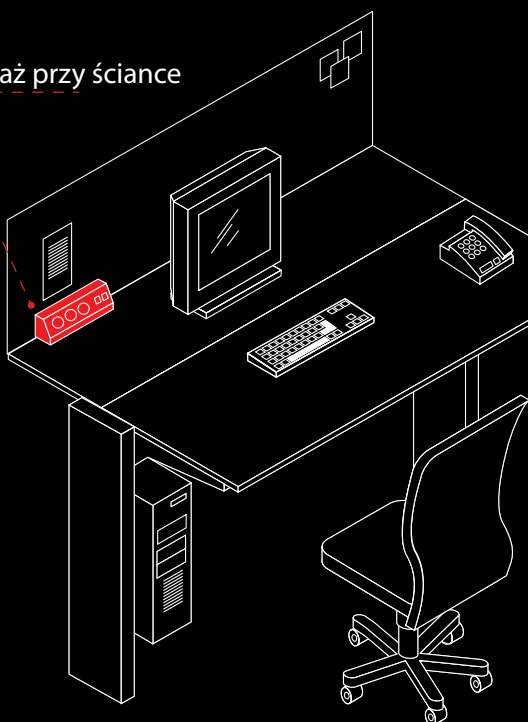


biały
(RAL9003)

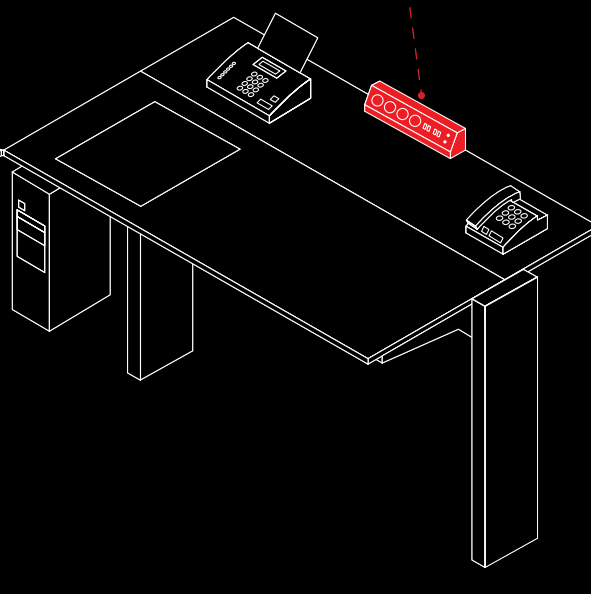


srebrny
(RAL9006)

Montaż przy ścianie

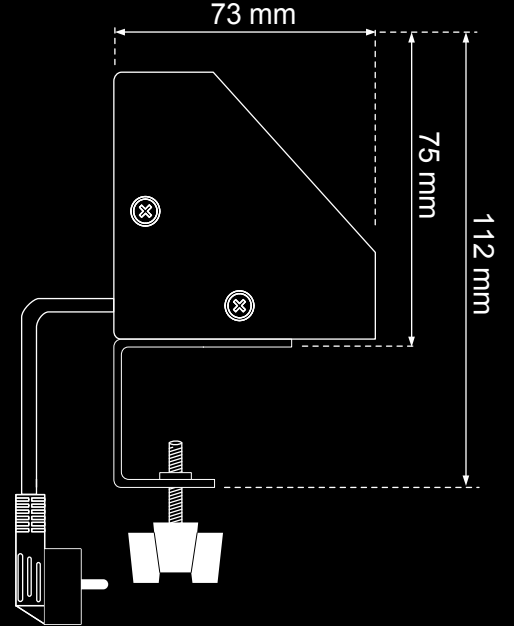
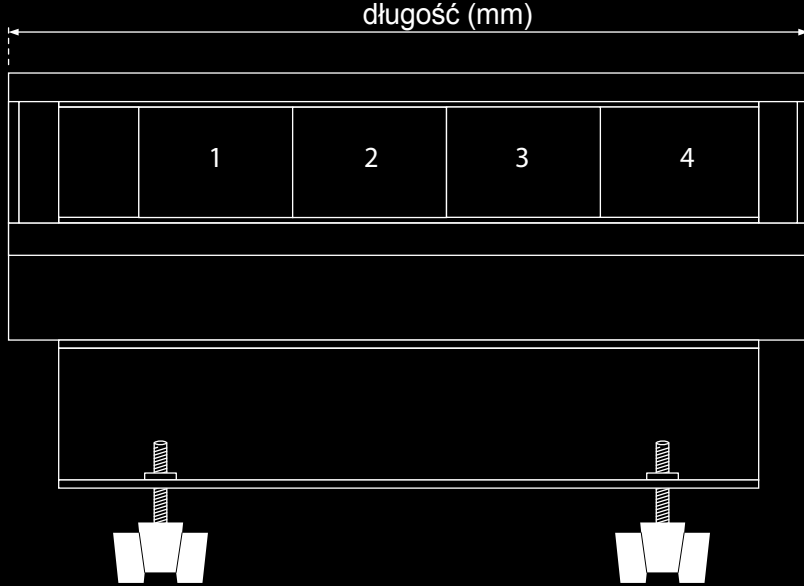


Montaż bez ścianki



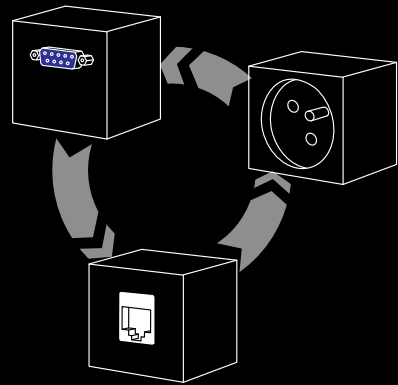
Budowa modułowa umożliwia elastyczną konfigurację wyposażenia systemu.

Wraz z gniazdami zasilającymi system pozwala na doposażenie w porty: sieciowe RJ45, video VGA, DVI, HDMI, DisplayPort, RCA, S-Video, audio MiniJack 3,5mm, XLR, S/PDIF, porty transmisji szeregowej USB, RS232 oraz przełączniki sterowania i inne.



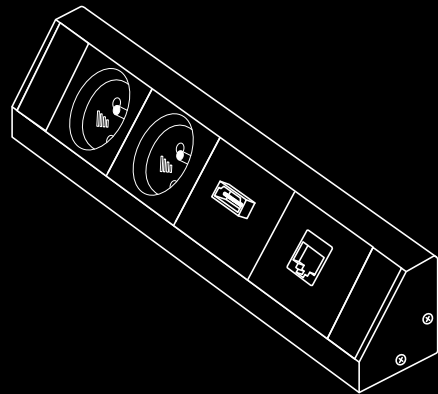
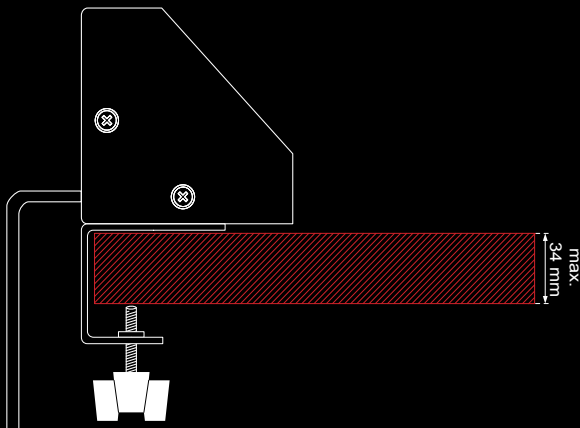
Wymiary wersji HA (długość obudowy):

Wersja	Długość
3-modułowa	191 mm
4-modułowa	234 mm
5-modułowa	277 mm
6-modułowa	320 mm
7-modułowa	363 mm



Maksymalna grubość blatu przy standardowym uchwycie montażowym nie może przekroczyć 34mm.

Dobór i konfiguracje wyposażenia w moduły zasilania oraz moduły multimedialne.



Mocowanie do blatu za pomocą śrub skrzydełkowych.

Kable wychodzące z tyłu obudowy.

Obudowa zlicowana z krawędzią blatu.

