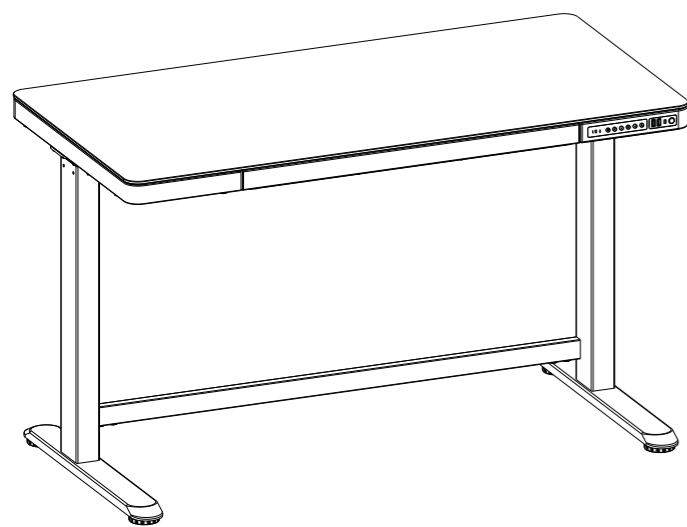
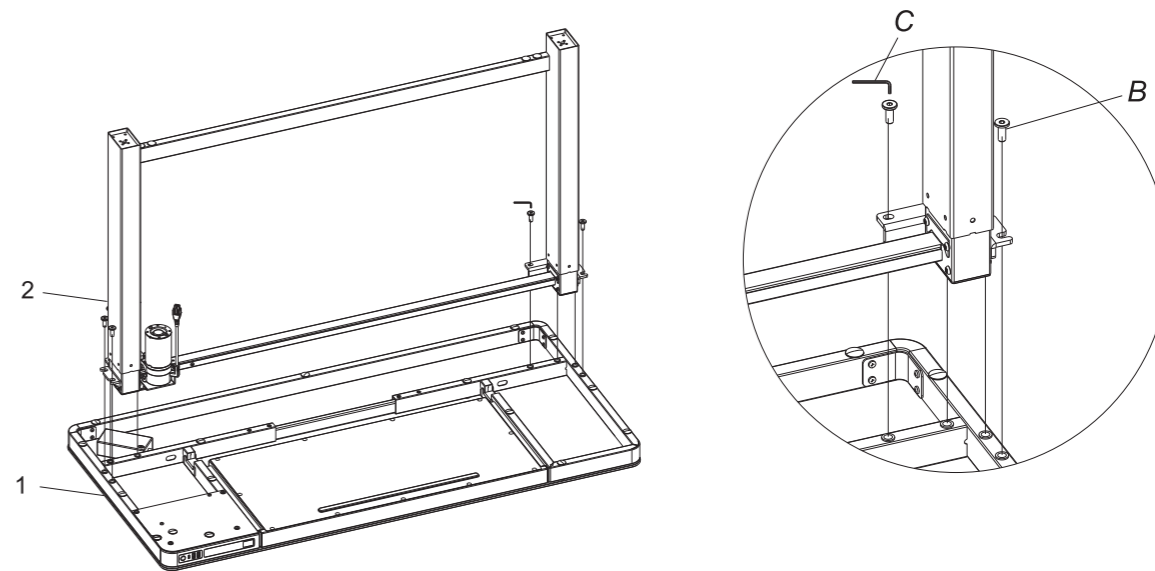


ZB-150

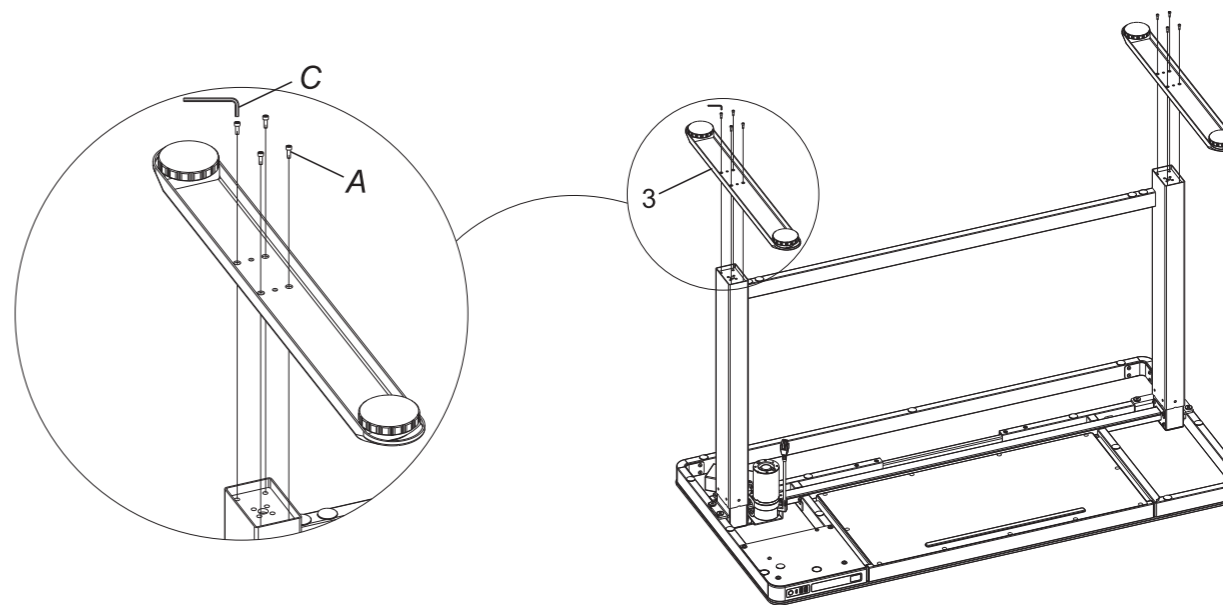


Maksymalne obciążenie	50 kg
Maks. szybkość podnoszenia	25 mm/s
Zasilanie	100V-240V 50/60Hz
Minimalna wysokość	720 mm
Maksymalna wysokość	1210 mm
Cykl pracy	2 min ciągłej pracy, 18 min przerwy

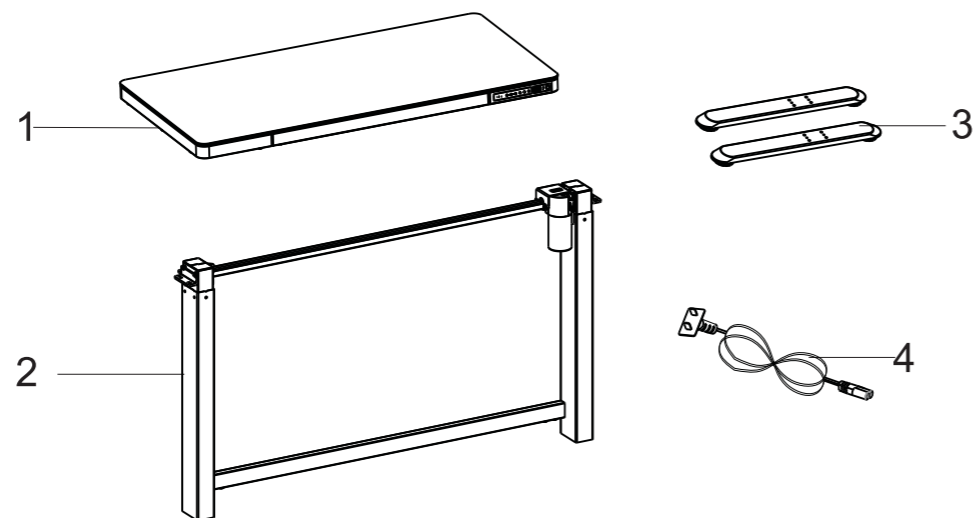
- 1**
- B x8
- C 5x5



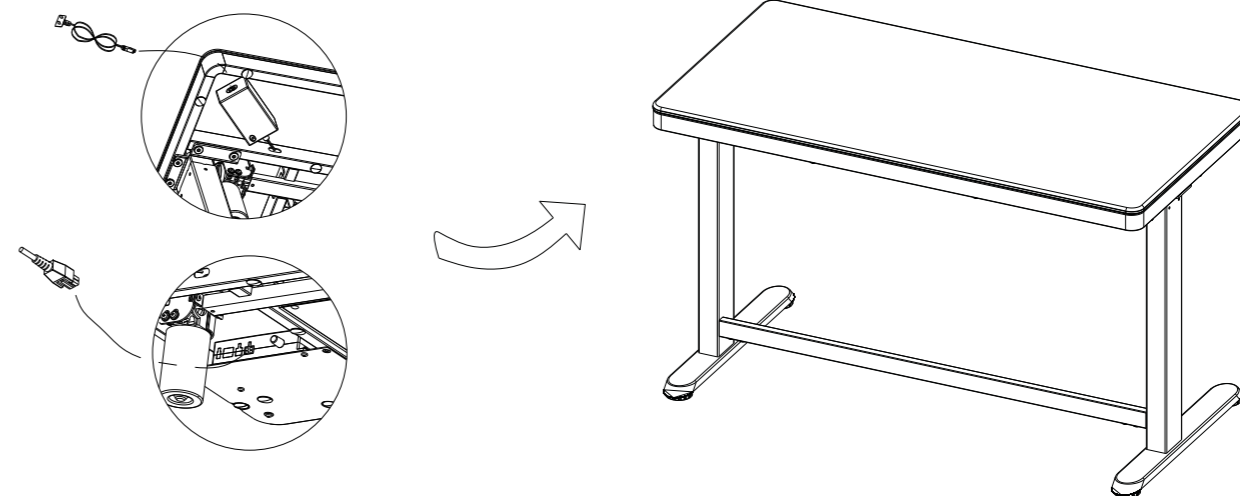
- 2**
- A x8
- C 5x5



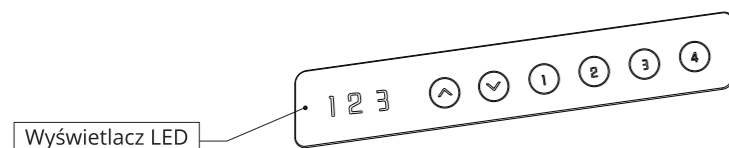
- A x8
M6
- B x8
M8
- C x1
5x5
- D x2
Cable clamp



- 3**



Instrukcja obsługi



1. Naciśnij i przytrzymaj przycisk góra/dół, aby ustawić wysokość biurka. Napis „bot” wyświetli się na wyświetlaczu, gdy biurko obniży się do najniższej pozycji, a gdy osiągnie najwyższą wyświetli się napis „top”.
2. Przyciski 1,2,3,4 to przyciski pamięci wysokości. Przytrzymaj dłużej (około 3 sekundy) wybrany przycisk, aby zapamiętać pozycje.
3. Biurko posiada dwa porty USB A i jeden port typu C służące do ładowania urządzeń elektronicznych. Wyjście typu C: 5V3A / 9V2A / 12V1,5A; Wyjście typu A: 3,6-6,5V2,4A / 6,5-9V2A / 12V1,5A; Całkowita moc wyjściowa pojedynczego portu: 18W Max. W czasie regulacji wysokości porty nie są aktywne.
4. Naciśnij przycisk „LOCK” aby włączyć funkcję blokady rodzicielskiej, aby uniknąć przypadkowej zmiany wysokości biurka.
5. Ustawienie czułości systemu antykolizyjnego. Naciśnij i przytrzymaj przez około 5 sekund przyciski góra i dół. Funkcja antykolizyjna jest wyłączona gdy ekran pokazuje „A-O”; „A-1” – oznacz najniższy poziom czułości, „A-2” oznacza drugi średni poziom czułości, a „A-3” to najwyższy poziom czułości
6. Przywracanie ustawień fabrycznych. Naciśnij i przytrzymaj jednocześnie przyciski 3 i 4 przez 5 sekund, na ekranie wyświetli się „RST”, następnie przytrzymaj wciśnięty przycisk dół do momentu osiągnięcia najniższej wysokości. Po osiągnięciu minimalnej wysokości biurko lekko się podniesie i zatrzyma a na wyświetlaczu wyświetli się „bot”. Zwolnij przycisk.

Rozwiązywanie problemów

Biurko czasami może nie działać prawidłowo, z różnych powodów. Przed wezwaniem serwisu, zaleca się sprawdzenie, czy problemu nie można łatwo rozwiązać, przy użyciu poniższej listy. Jeśli problem nie został wymieniony skontaktuj się ze sprzedawcą lub producentem.

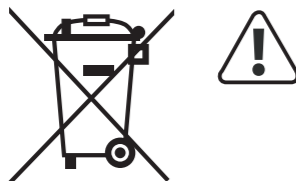
Problemy	Rozwiązania
Błąd E22 lub brak reakcji na naciśnięcie przycisku w dół lub w górę.	<ol style="list-style-type: none"> 1. Sprawdź czy wszystkie przewody zostały podłączone prawidłowo 2. Skontaktuj się ze sprzedawcą lub producentem
Biurko wolno się podnosi	<ol style="list-style-type: none"> 1. Sprawdź obciążenie biurka (max 50 kg) 2. Skontaktuj się ze sprzedawcą lub producentem
Biurko samoczynnie się obniża	<ol style="list-style-type: none"> 1. Sprawdź obciążenie biurka (max 50 kg) 2. Skontaktuj się ze sprzedawcą lub producentem
Błąd "AS"	<ol style="list-style-type: none"> 1. naciśnij i przytrzymaj strzałkę w dół do momentu osiągnięcia najniższej wysokości. Zostaną przywrócone ustawienia fabryczne. 2. Skontaktuj się ze sprzedawcą lub producentem
Przycisk w dół nie działa	<ol style="list-style-type: none"> 1. Sprawdź czy wszystkie przewody zostały podłączone prawidłowo 2. Odłącz zasilanie na co najmniej 10 sekund i podłącz ponownie 3. Skontaktuj się ze sprzedawcą lub producentem
Błąd „E01” „E02” - przeciążenie (Cykl pracy: 2 min pracy, 18 min przerwy)	<ol style="list-style-type: none"> 1. Poczekaj 18 minut i spróbuj ponownie 2. Skontaktuj się ze sprzedawcą lub producentem



Ostrzeżenie

1. Zasilanie: AC 100V-240V 50/60Hz
2. Temperatura otoczenia: 0-40 st. C
3. Przed czyszczeniem wyjmij wtyczkę z gniazdka, wytrzyj kurz lekko wilgotną ściereczką, uważaj, aby woda nie dostała się do wewnątrz urządzeń elektrycznych/elektronicznych.
4. Przed użyciem dokładnie sprawdź czy montaż został wykonany prawidłowo i został zakończony.
5. Przed pierwszym użyciem zapoznaj się z instrukcją obsługi.
6. Podczas podnoszenia lub opuszczania biurka możliwy jest niewielki hałas powodowany przez układ napędowy, jest to naturalny objaw wynikający z konstrukcji i nie ma to wpływu na prawidłowe działanie.
7. Do czyszczenia nie można używać żrących lub ściernych środków czyszczących.
8. Dzieci w wieku od 8 lat i starsze oraz osoby o ograniczonych zdolnościach fizycznych, sensorycznych lub umysłowych mogą korzystać z urządzenia, jeśli otrzymają instrukcje dotyczące bezpiecznego użytkowania urządzenia i są pod nadzorem osób dorosłych.
9. Dzieci nie powinny wykonywać czyszczenia ani konserwacji bez nadzoru osoby dorosłej.
10. Jeśli przewód zasilający jest uszkodzony, musi zostać wymieniony przez producenta, przedstawiciela serwisu lub osobę posiadającą odpowiednie kwalifikacje, aby uniknąć zagrożenia.

Utylizacja



Znak przekreślonego kosza wskazuje, że tego produktu nie należy wyrzucać razem z innymi odpadami komunalnymi. Towar podlega selektywnej zbiórce odpadów i recyklingowi. Obowiązkiem użytkownika jest przekazanie zużytego sprzętu do wyznaczonego punktu zbiórki w celu recyklingu odpadów powstałych ze sprzętu elektrycznego i elektronicznego. Zapewniając prawidłową utylizację pomagasz chronić środowisko naturalne. W celu uzyskania bardziej szczegółowych informacji dotyczących recyklingu niniejszego produktu należy skontaktować się z przedstawicielem władz lokalnych, dostawcą usług utylizacji odpadów lub sklepem gdzie nabyto produkt. W przypadku nieprawidłowej utylizacji tego produktu mogą zostać nałożone kary zgodnie z przepisami krajowymi.

Made in china for:
FHU ELZAP
ul. Surzyckiego 16A
30-721 Kraków