

# ZR-LM110

**VESA**  
100x100  
75x75

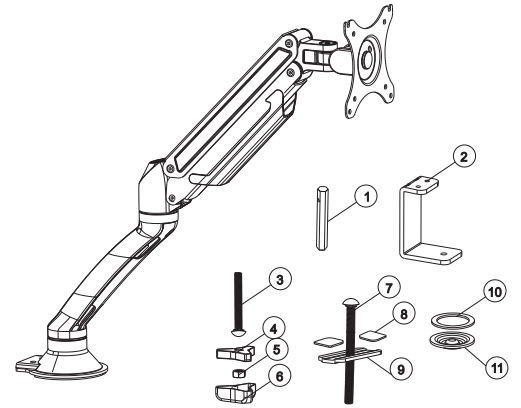
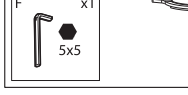
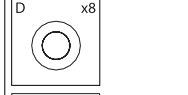
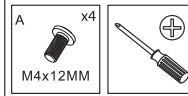
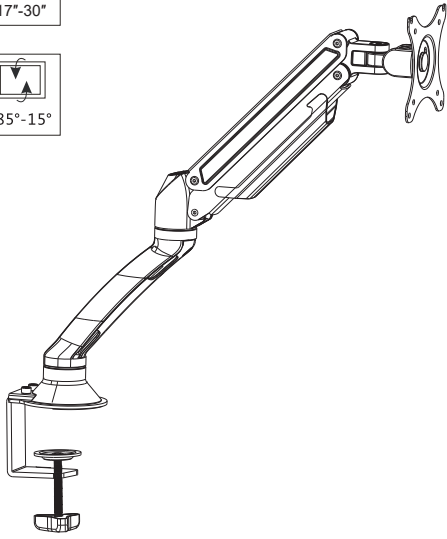


17°-30°

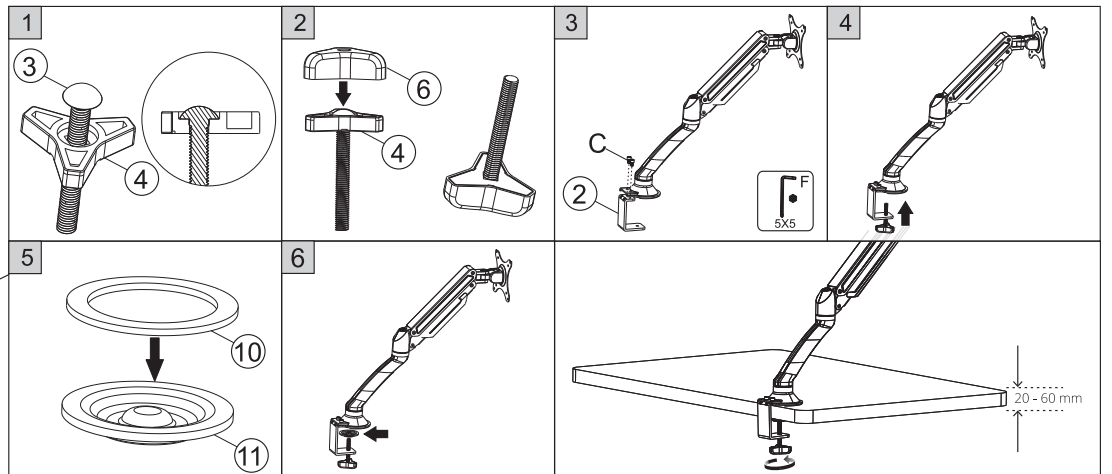
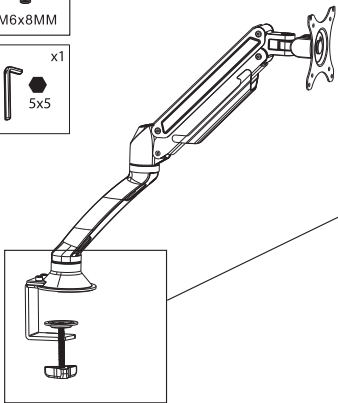
**max**  
2-9kg



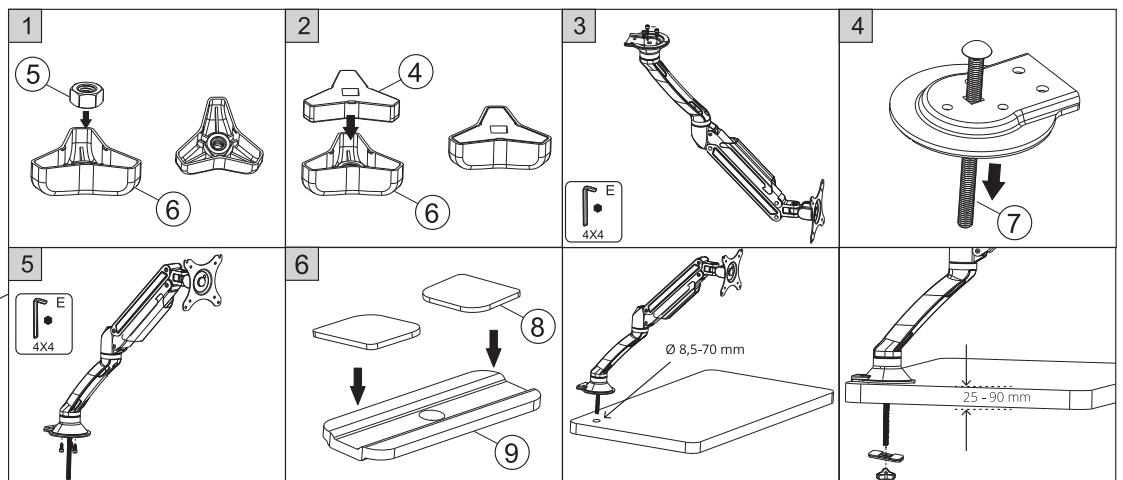
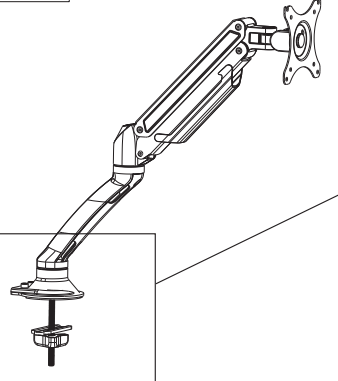
-85°-15°



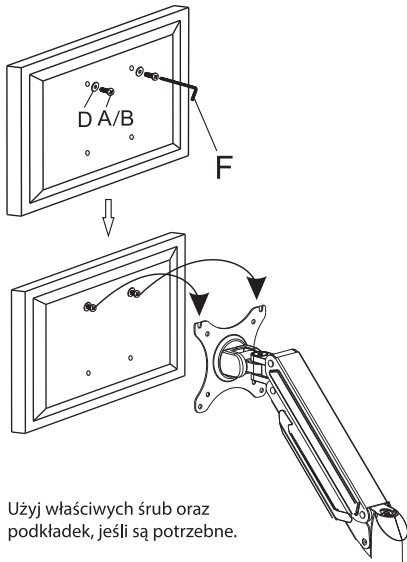
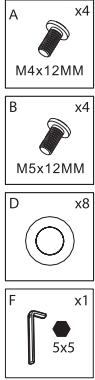
## 1A



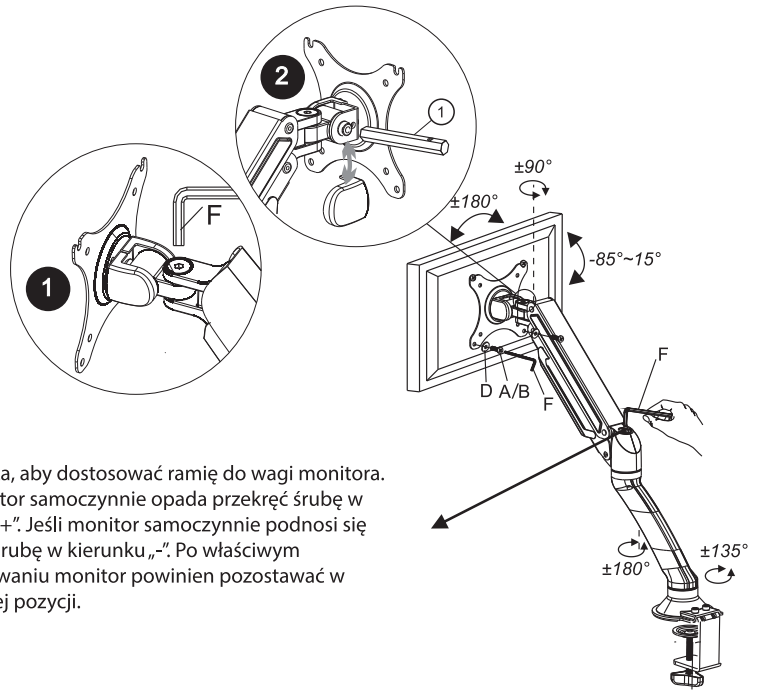
## 1B



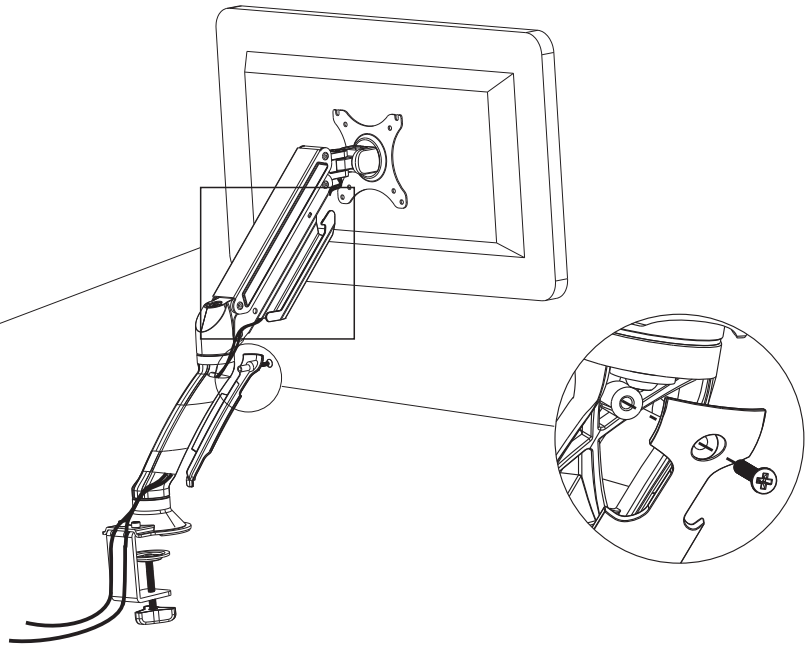
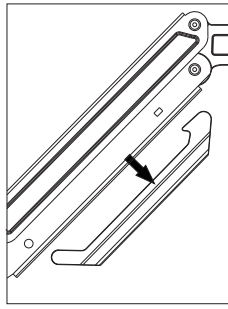
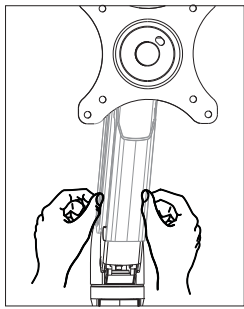
2



Użyj klucza, aby dostosować ramię do wagi monitora. Jeśli monitor samoczynnie opada przekręć śrubę w kierunku „+”. Jeśli monitor samoczynnie podnosi się przekręć śrubę w kierunku „-”. Po właściwym wyregulowaniu monitor powinien pozostawać w ustawionej pozycji.



## Zarządzanie kablami



## UWAGA

- Produkt zawiera małe części, które w przypadku połknięcia mogą grozić zadławieniem. Przechowuj je poza zasięgiem dzieci.
- Przeczytaj uważnie instrukcję montażu przed przystąpieniem do instalacji. Jeśli nie masz pewności co do jakiegokolwiek części tej instrukcji skontaktuj się ze specjalistą lub sprzedawcą.
- Upewnij się, że biurko lub inna powierzchnia montażowa wytrzyma łączny ciężar uchwytu i monitora.
- Nigdy nie wolno przekraczać maksymalnego obciążenia wynoszącego 9 kg. Może to spowodować uszkodzenia produktu lub obrażenia ciała.
- Co dwa miesiące należy sprawdzić, czy nie nastąpiło poluzowanie lub wykręcenie się śrub.
- Produkt jest przeznaczony wyłącznie do użytku wewnątrz pomieszczeń.

**UWAGA:** Produkt zawiera siłownik gazowy pod wysokim ciśnieniem. Nie należy narażać go na kontakt z ogniem i wysoką temperaturę. Nie należy podejmować prób demontażu i rozmontowania siłownika gazowego. Może to spowodować obrażenia ciała.