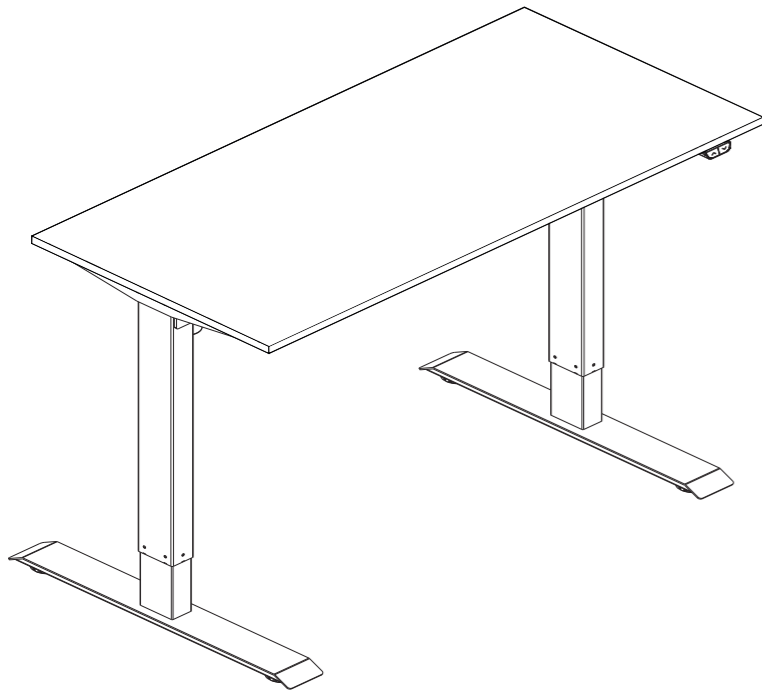
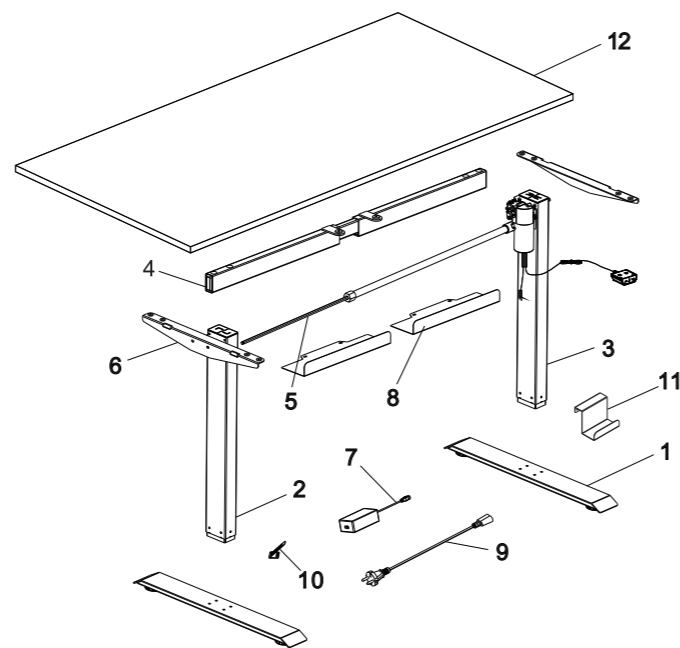
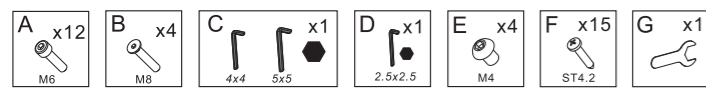
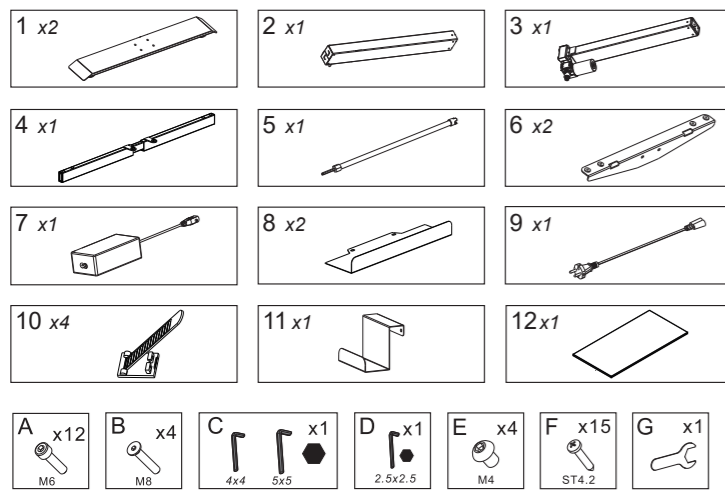


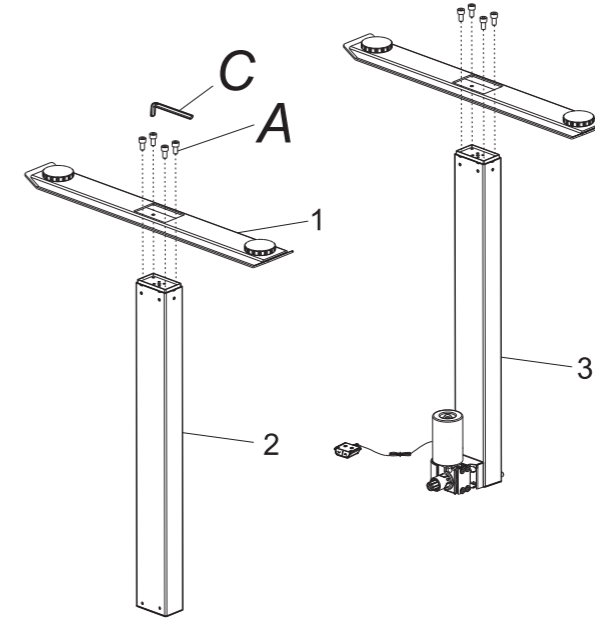
# ZB-100



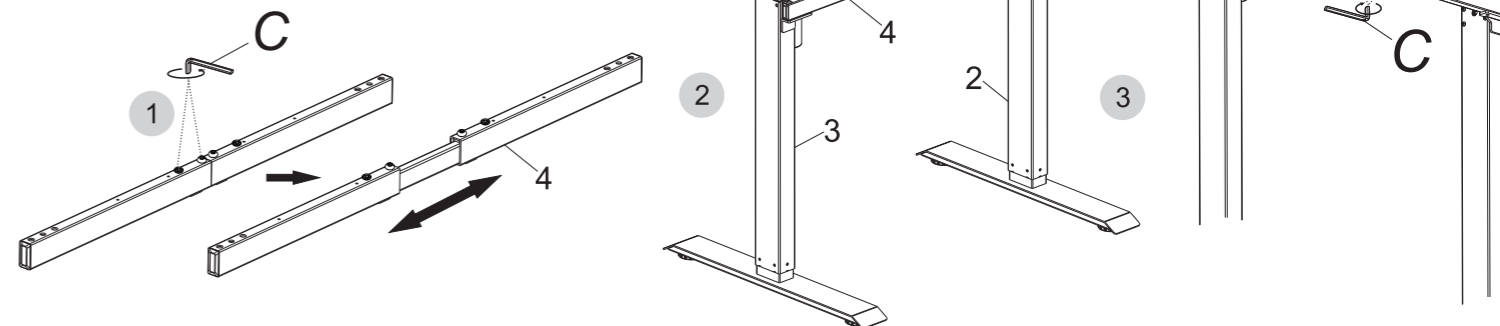
Maksymalne obciążenie	70 kg
Maks. szybkość podnoszenia	25 mm/s
Zasilanie	100V-240V 50/60Hz
Minimalna wysokość	710 mm (stelaż)
Maksymalna wysokość	1210 mm (stelaż)
Szerokość stelaża	850 - 1290 mm
Cykl pracy	2 min ciągłej pracy, 18 min przerwy



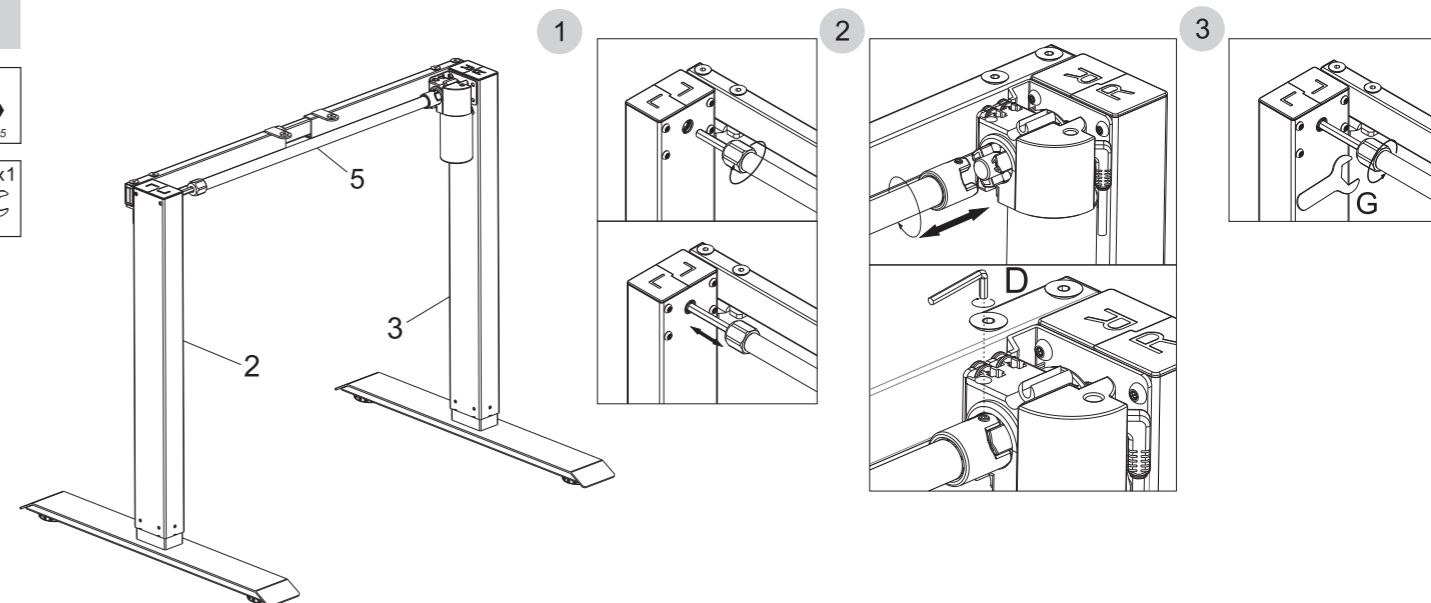
## 1



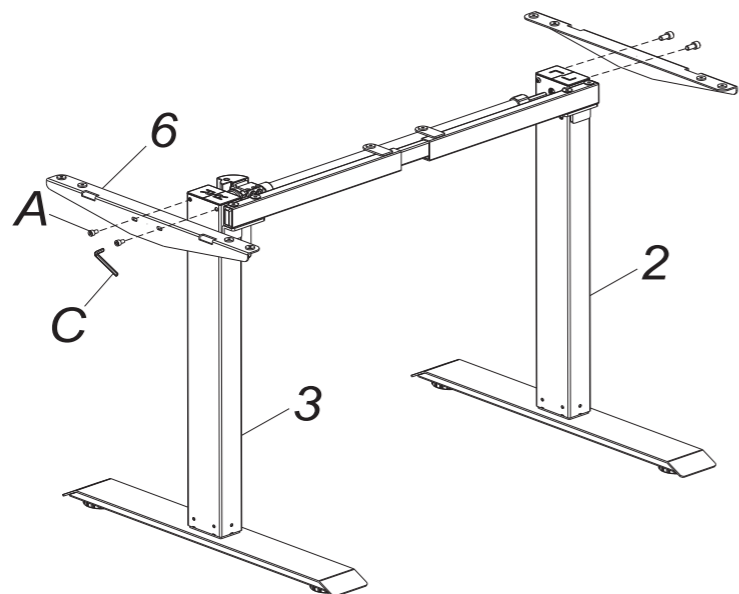
## 2



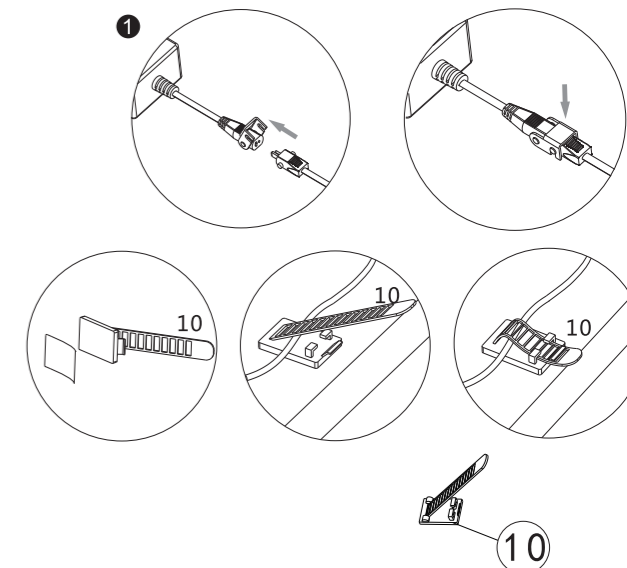
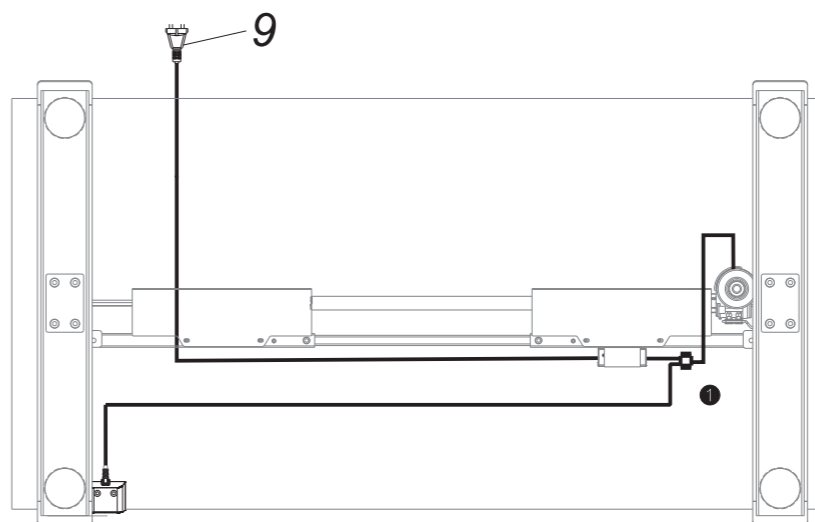
## 3



4

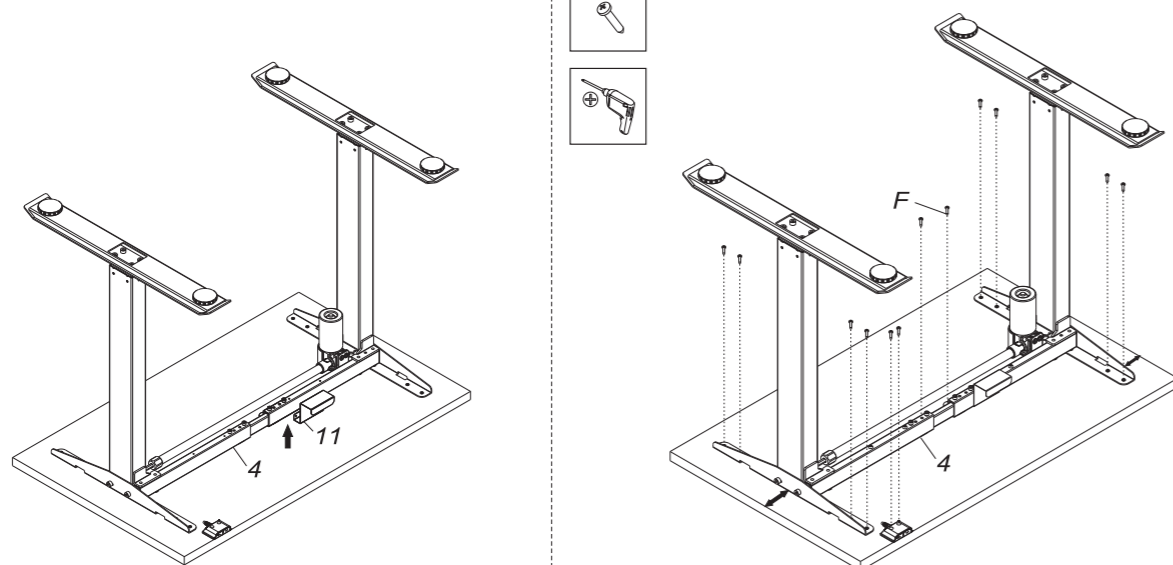
A x4  
M6C  
5x5

7



5

F x12



## Instrukcja obsługi

Naciśnij przycisk w górę ( ^ ) lub w dół ( v ), aby podnieść lub obniżyć biurko



## Rozwiązywanie problemów

Biurko czasami może nie działać prawidłowo, z różnych powodów. Przed wezwaniem serwisu, zaleca się sprawdzenie, czy problemu nie można łatwo rozwiązać, przy użyciu poniższej listy. Jeśli problem nie został wymieniony skontaktuj się ze sprzedawcą lub producentem.

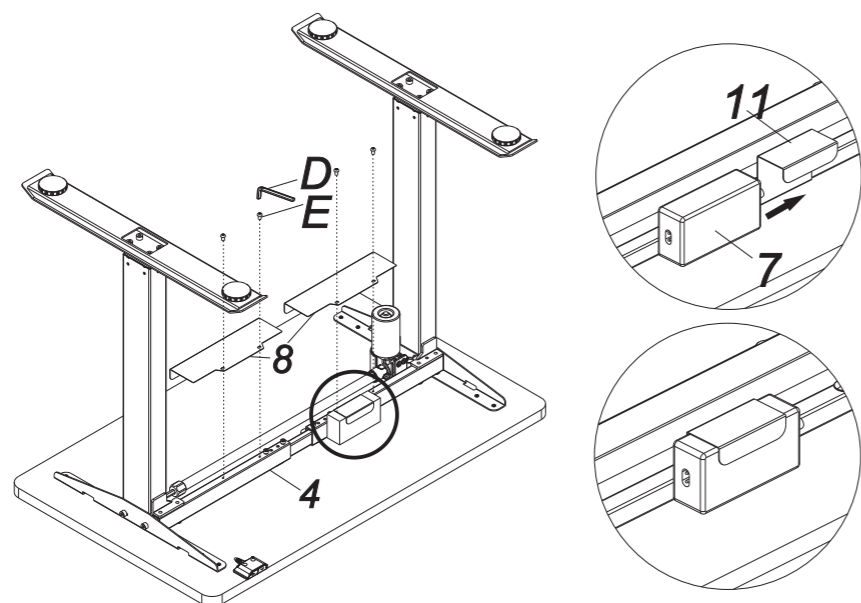
Problemy	Rozwiązania
Po podłączeniu do zasilania biurko nie reaguje na naciśnięcie przycisku w górę lub w dół.	1. Sprawdź czy wszystkie przewody zostały podłączone prawidłowo 2. Skontaktuj się ze sprzedawcą lub producentem
Biurko nie podnosi się	1. Sprawdź obciążenie biurka (max 70 kg) 2. Skontaktuj się ze sprzedawcą lub producentem
Przeciążenie - biurko nie reaguje (Cykl pracy: 2 min pracy, 18 min przerwy)	1. Poczekaj 18 minut i spróbuj ponownie 2. Skontaktuj się ze sprzedawcą lub producentem



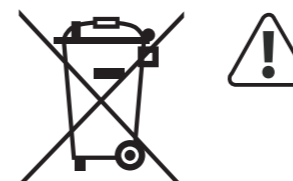
## Ostrzeżenie

- Zasilanie: AC 100V-240V 50/60Hz
- Temperatura otoczenia: 0-40 st. C
- Przed czyszczeniem wyjmij wtyczkę z gniazdka, wytrzyj kurz lekko wilgotną ściereczką, uważaj, aby woda nie dostała się do wnętrza urządzeń elektrycznych/elektronicznych.
- Przed użyciem dokładnie sprawdź czy montaż został wykonany prawidłowo i został zakończony.
- Przed pierwszym użyciem zapoznaj się z instrukcją obsługi.
- Podczas podnoszenia lub opuszczania biurka możliwy jest niewielki hałas powodowany przez układ napędowy, jest to naturalny objaw wynikający z konstrukcji i nie ma to wpływu na prawidłowe działanie.
- Do czyszczenia nie można używać żrących lub ściernych środków czyszczących.
- Dzieci w wieku od 8 lat i starsze oraz osoby o ograniczonych zdolnościach fizycznych, sensorycznych lub umysłowych mogą korzystać z urządzenia, jeśli otrzymają instrukcje dotyczące bezpiecznego użytkowania urządzenia i są pod nadzorem osób dorosłych.
- Dzieci nie powinny wykonywać czyszczenia ani konserwacji bez nadzoru osoby dorosłej.
- Jeśli przewód zasilający jest uszkodzony, musi zostać wymieniony przez producenta, przedstawiciela serwisu lub osobę posiadającą odpowiednie kwalifikacje, aby uniknąć zagrożenia.

6

E x4  
M4D  
2,5x2,5

## Utylizacja



Znak przekreślonego kosza wskazuje, że tego produktu nie należy wyrzucać razem z innymi odpadami komunalnymi. Towar podlega selektywnej zbiórce odpadów i recyklingowi. Obowiązkiem użytkownika jest przekazanie zużytego sprzętu do wyznaczonego punktu zbiórki w celu recyklingu odpadów powstałych ze sprzętu elektrycznego i elektronicznego. Zapewniając prawidłową utylizację pomagasz chronić środowisko naturalne. W celu uzyskania bardziej szczegółowych informacji dotyczących recyklingu niniejszego produktu należy skontaktować się z przedstawicielem władz lokalnych, dostawcą usług utylizacji odpadów lub sklepem gdzie nabyto produkt. W przypadku nieprawidłowej utylizacji tego produktu mogą zostać nałożone kary zgodnie z przepisami krajowymi.