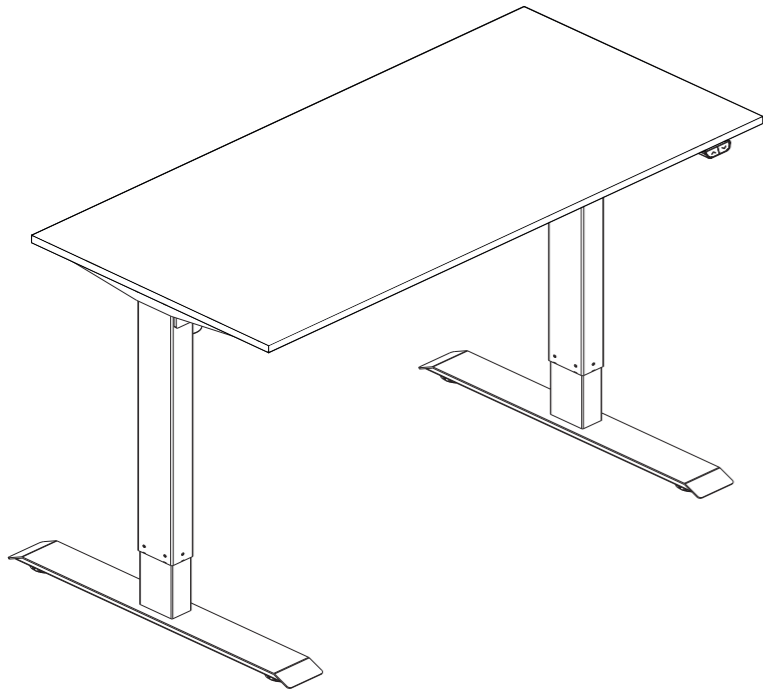
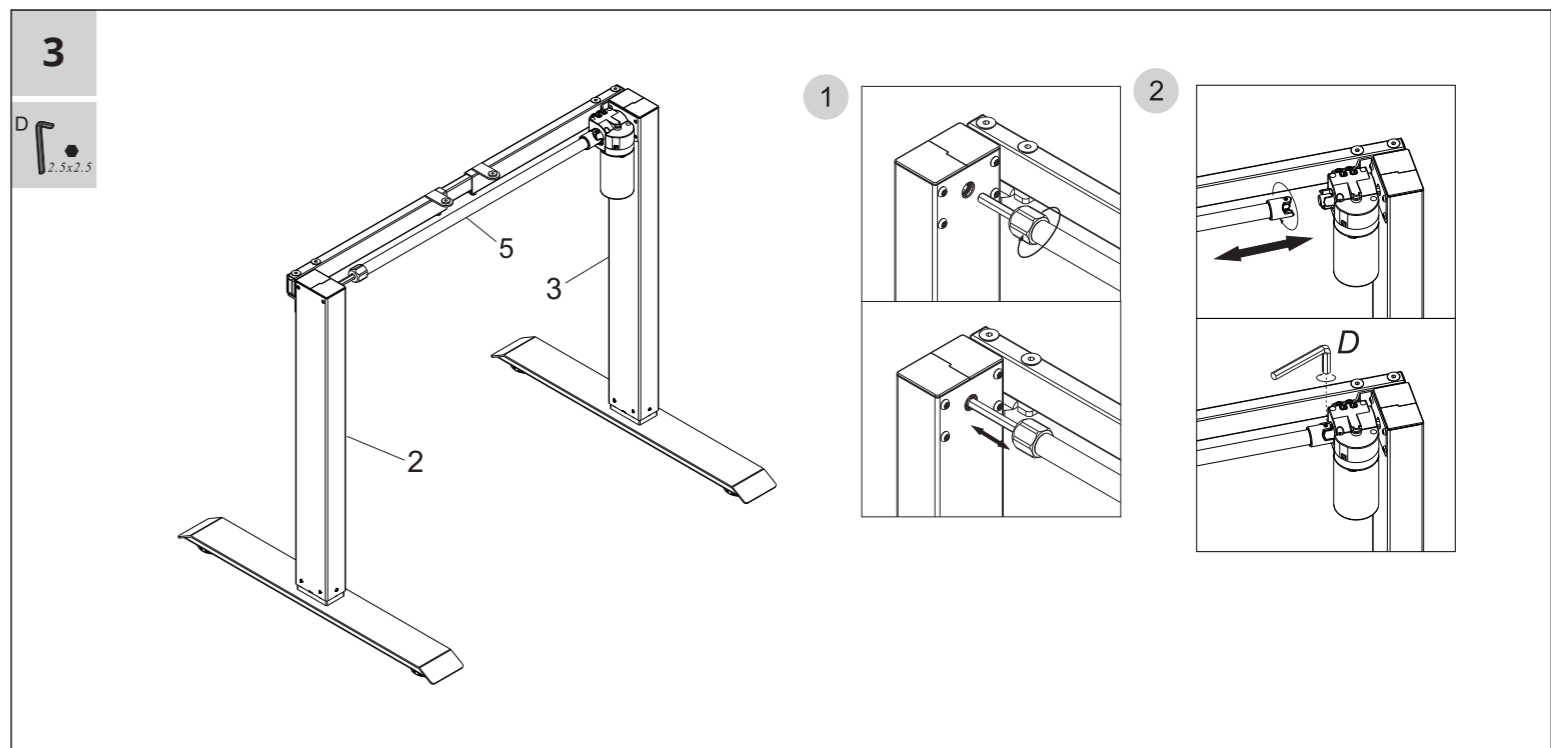
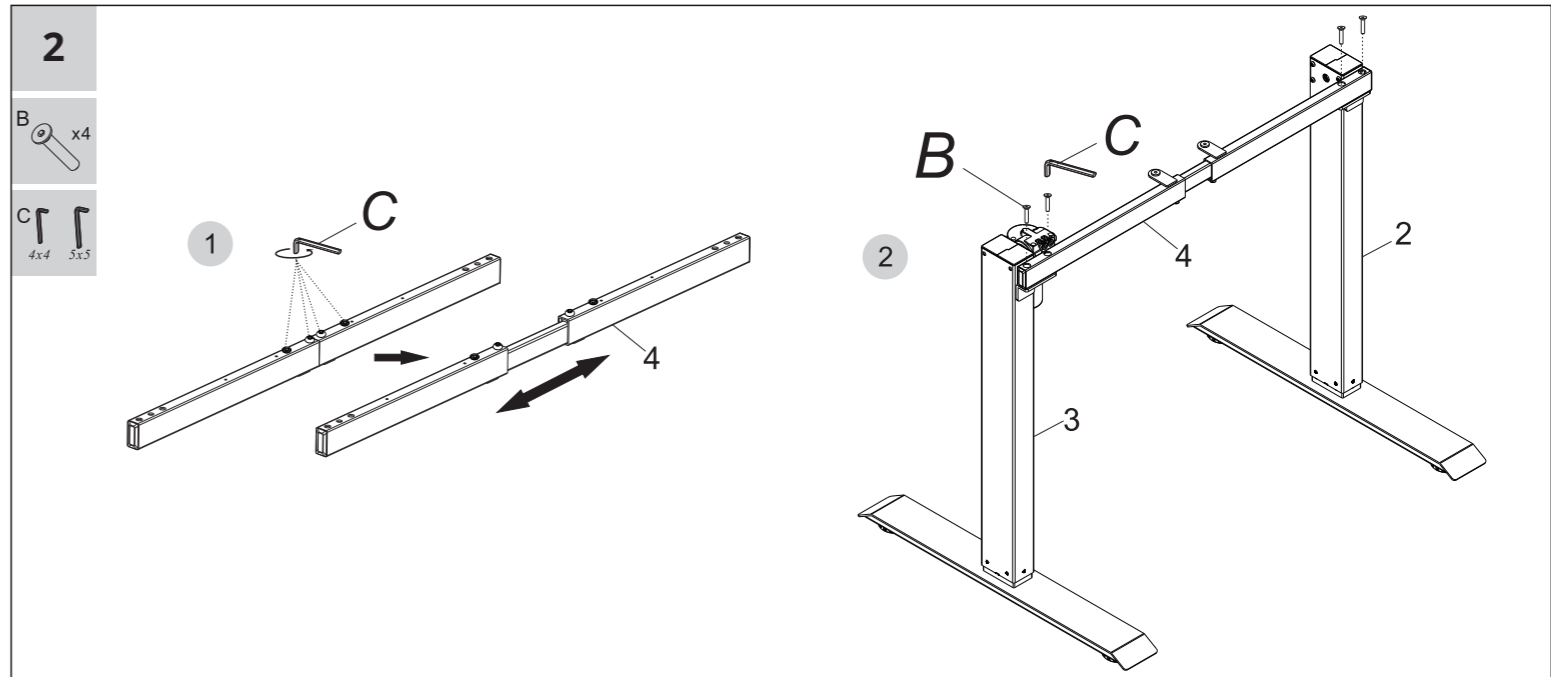
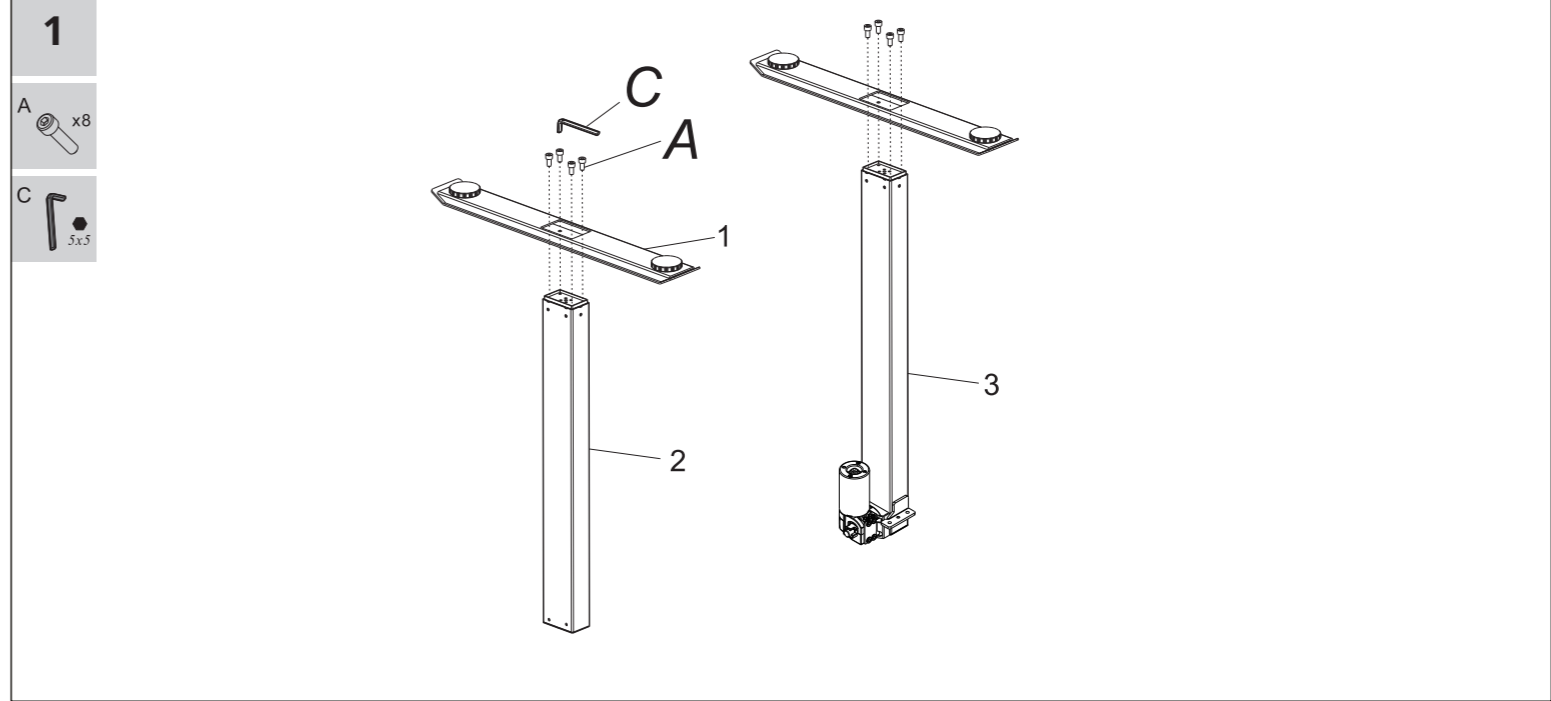
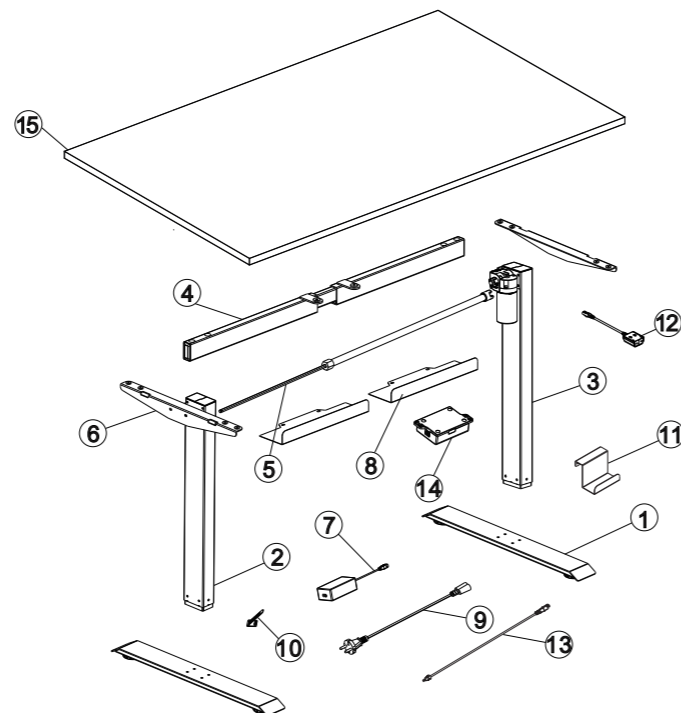
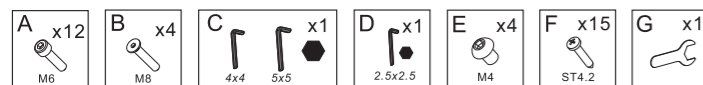
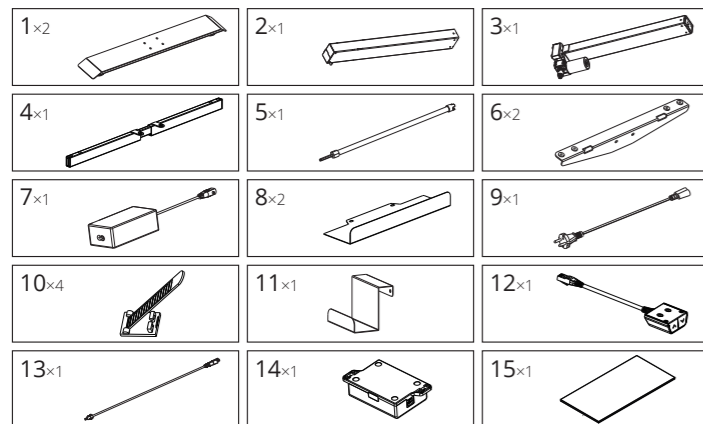
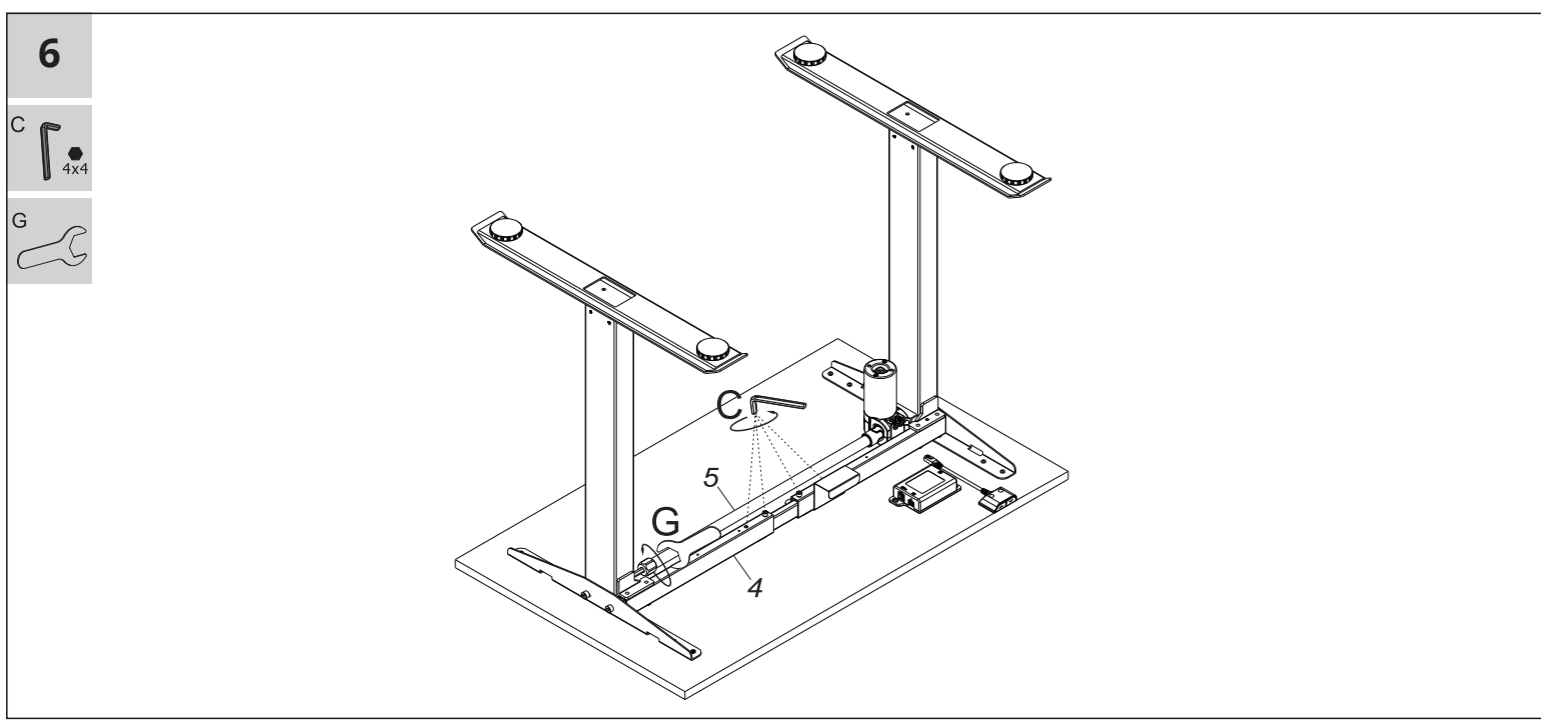
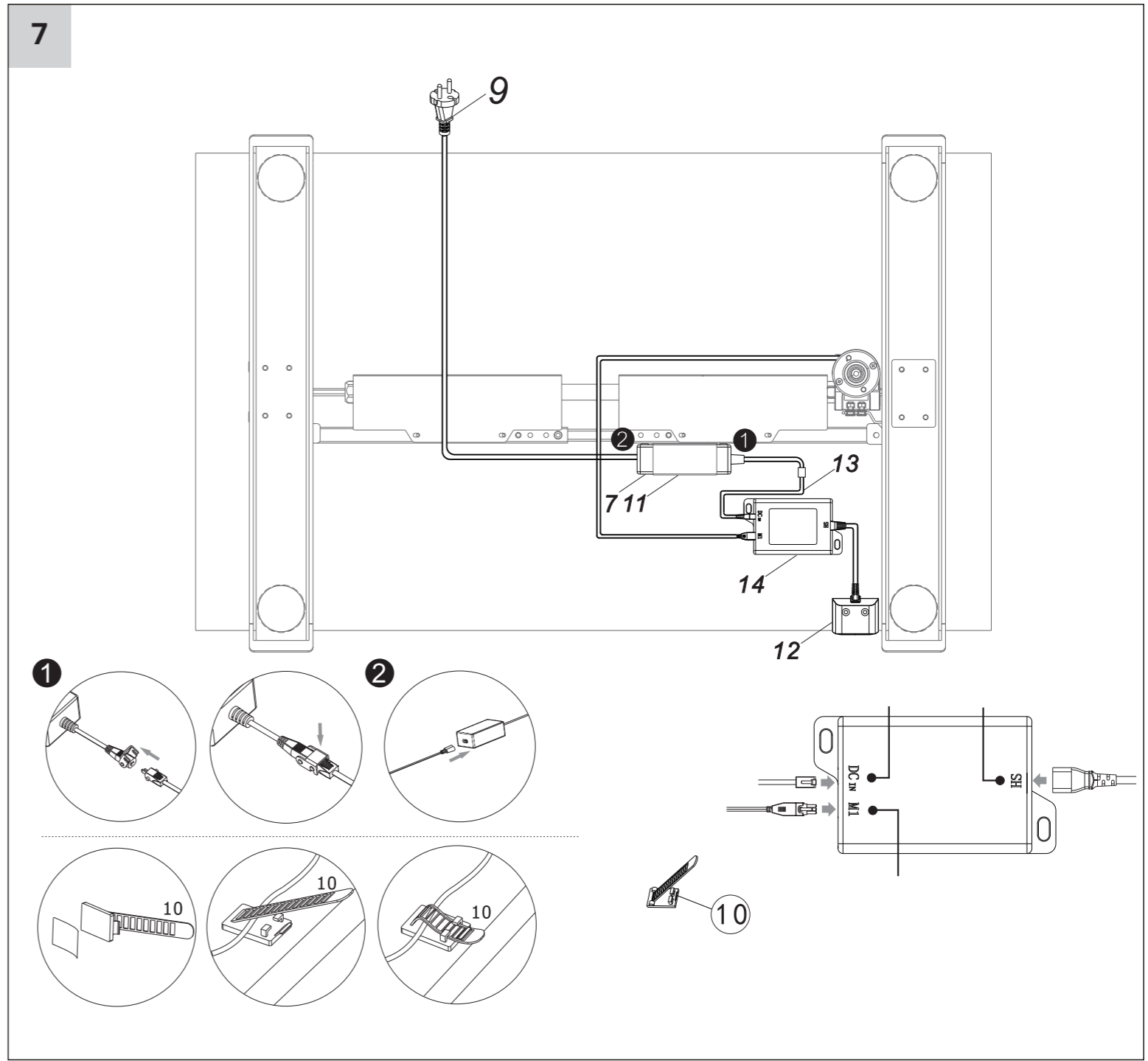
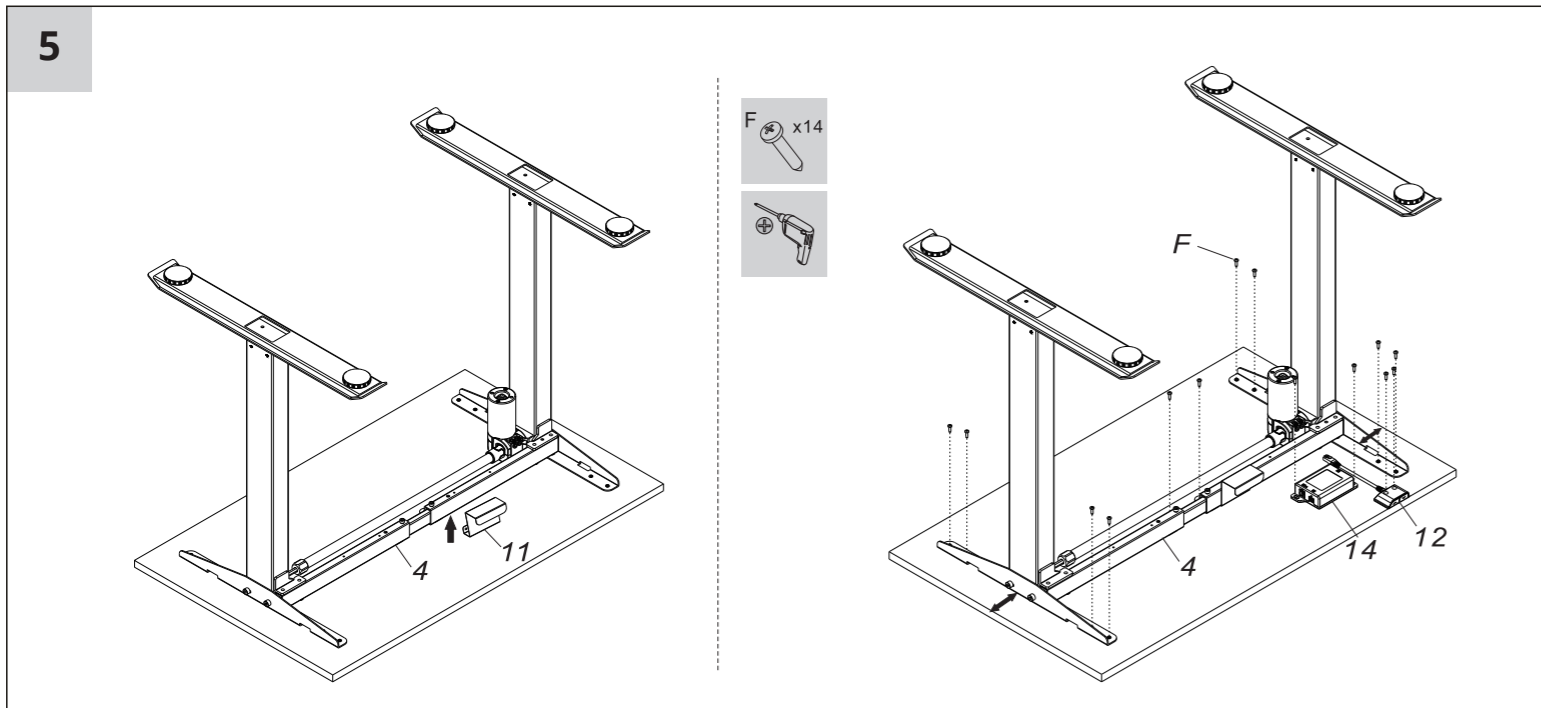
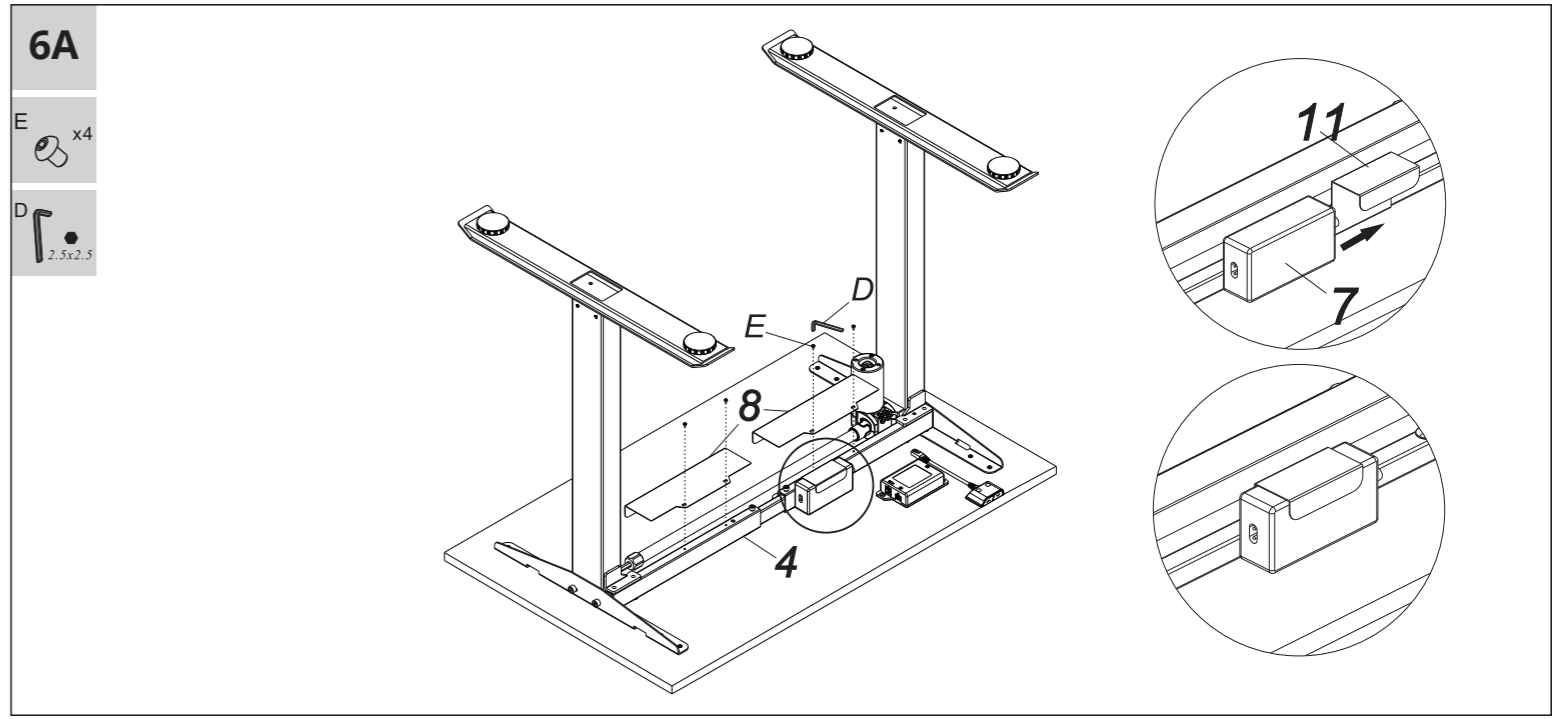
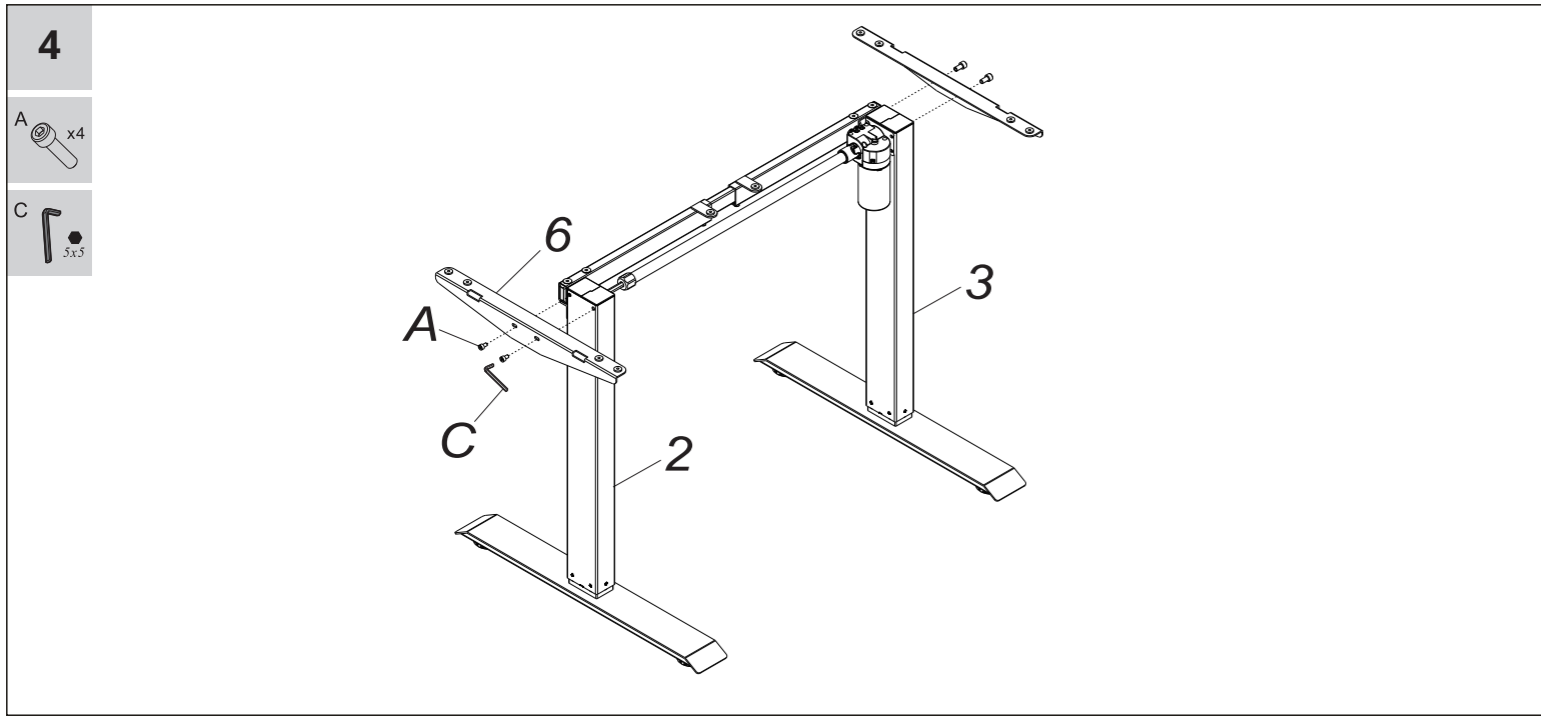


E-MOVE E100



Maksymalne obciążenie	70 kg
Maks. szybkość podnoszenia	25 mm/s
Zasilanie	100V-240V 50/60Hz
Minimalna wysokość	710 mm (stelaż)
Maksymalna wysokość	1210 mm (stelaż)
Szerokość stelaża	850 - 1290 mm
Cykl pracy	2 min ciągłej pracy, 18 min przerwy





Rozwiązania problemów

Poniższe wskazówki powinny pomóc rozpoznać i wyeliminować najczęściej występujące błędy i usterki. Jeżeli napotkasz problem, którego nie ma na liście prosimy o kontakt ze sprzedawcą lub producentem.

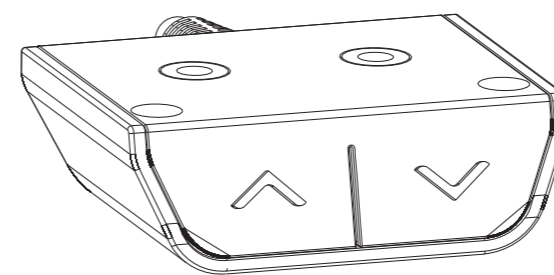
Problem	Rozwiązanie
Brak reakcji na przyciśnięcie przycisków.	1. Sprawdź czy wszystkie kable zostały poprawnie podłączone.
Podnoszenie z małą prędkością.	1. Sprawdź obciążenie biurka (max 70 kg).
Biurko nie podnosi się.	1. Sprawdź obciążenie biurka (max 70 kg). 2. Skontaktuj się ze sprzedawcą lub producentem.
Regulacja wysokości w przeciwnym kierunku do wskazanego.	1. Przywróć ustawienia fabryczne.
Biurko samoczynnie się obniża.	1. Sprawdź obciążenie biurka (max 70 kg).
Automatyczny reset.	1. Sprawdź czy kabel zasilania jest dobrze podłączony.
Przełączenie - biurko nie reaguje (Cykl pracy: 2 min pracy, 18 min przerwy).	1. Poczekać 18 minut i spróbuj ponownie. 2. Skontaktuj się ze sprzedawcą lub producentem.
Nie może osiągnąć najwyższej lub najniższej pozycji.	1. Przywróć ustawienia fabryczne.



Ostrzeżenie

1. Zasilanie: AC 1 00V-240V 50/60Hz
2. Temperatura otoczenia: 0-40 st. C
3. Przed czyszczeniem wyjmij wtyczkę z gniazdka, wytrzyj kurz lekko wilgotną ściereczką, uważaj, aby woda nie dostała się do wewnątrz urządzeń elektrycznych/elektronicznych.
4. Przed użyciem dokładnie sprawdź czy montaż został wykonany prawidłowo i został zakończony.
5. Przed pierwszym użyciem zapoznaj się z instrukcją obsługi.
6. Podczas podnoszenia lub opuszczania biurka możliwy jest niewielki hałas powodowany przez układ napędowy, jest to naturalny objaw wynikający z konstrukcji i nie ma to wpływu na prawidłowe działanie.
7. Do czyszczenia nie można używać żrących lub ściernych środków czyszczących.
8. Dzieci w wieku od 8 lat i starsze oraz osoby o ograniczonych zdolnościach fizycznych, sensorycznych lub umysłowych mogą korzystać z urządzenia, jeśli otrzymają instrukcje dotyczące bezpiecznego użytkowania urządzenia i są pod nadzorem osób dorosłych.
9. Dzieci nie powinny wykonywać czyszczenia ani konserwacji bez nadzoru osoby dorosłej.
10. Jeśli przewód zasilający jest uszkodzony, musi zostać wymieniony przez producenta, przedstawiciela serwisu lub osobę posiadającą odpowiednie kwalifikacje, aby uniknąć zagrożenia.

Instrukcja obsługi



REGULACJA WYSOKOŚCI:

- Naciśnij przycisk w górę „^” lub w dół „v”, aby podnieść lub obniżyć biurko.

SYSTEM ANTYKOLIZYJNY:

- Naciśnij i przytrzymaj jednocześnie przyciski „^” i „v” przez ponad 5 sekund, aby wyłączyć lub włączyć funkcję antykolizyjną.

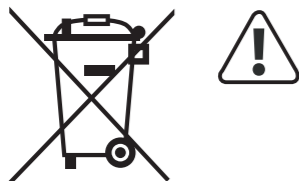
- W trakcie regulacji wysokości, gdy blat biurka napotka opór natychmiast się zatrzyma i zacznie się cofać, aby zapobiec uszkodzeniom.

PRZYWRACANIE USTAWIEŃ FABRYCZNYCH:

- W najniższym położeniu naciśnij i przytrzymaj „v” przez ponad 5 sekund. Biurko lekko się obniży oraz powróci do pierwotnego położenia, oznacza to przywrócenie ustawień fabrycznych.

- Jeśli biurko przestało reagować na naciśnięcie przycisków, zwolnij przyciski i ponownie naciśnij i przytrzymaj przycisk „v” do momentu osiągnięcia najniższej wysokości. Po osiągnięciu minimalnej wysokości biurko lekko się podniesie i zatrzyma, oznacza to przywrócenie ustawień fabrycznych.

Utylizacja



Znak przekreślonego kosza wskazuje, że tego produktu nie należy wyrzucać razem z innymi odpadami komunalnymi. Towar podlega selektywnej zbiórce odpadów i recyklingowi. Obowiązkiem użytkownika jest przekazanie zużytego sprzętu do wyznaczonego punktu zbiórki w celu recyklingu odpadów powstałych ze sprzętu elektrycznego i elektronicznego. Zapewniając prawidłową utylizację pomagasz chronić środowisko naturalne. W celu uzyskania bardziej szczegółowych informacji dotyczących recyklingu niniejszego produktu należy skontaktować się z przedstawicielem władz lokalnych, dostawcą usług utylizacji odpadów lub sklepem gdzie nabyto produkt. W przypadku nieprawidłowej utylizacji tego produktu mogą zostać nałożone kary zgodnie z przepisami krajowymi.

Made in China for
FHU ELZAP
Ul. Surzyckiego 16A
30-721 Kraków