

eleven

black & white collection



eleven

design: BDT



black & white

collection

- armchair available in two colour versions: black and white
- High quality net – Serge Ferrari
- 11 adjustments guaranteeing ergonomic sitting
- Zitting verkrijgbaar in twee kleuren: zwart en wit
- Rooster van hoge kwaliteit van Serge Ferrari
- 11 afstellingen - garanderen ergonomische zitting

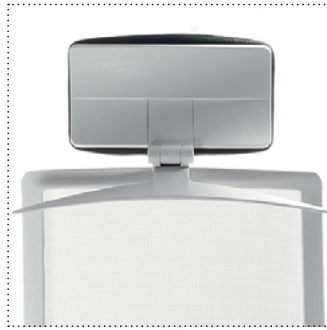


EL 103



EL 103

eleven white



- hanger option available
- Optioneel met hanger



EL 103



EL 102





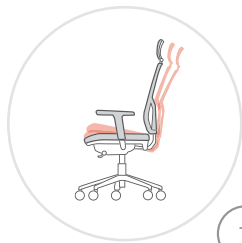
eleven **black**



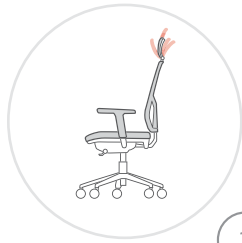
EL 102



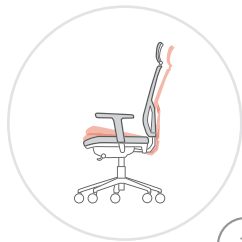
EL 103



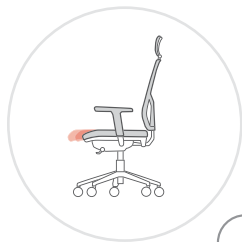
- 1
- Adjustment of backrest and seat tilt angle
 - Verstellen van kantelhoek van rugleuning en zitting



- 2
- Headrest adjustment
 - Verstellen van hoofdsteun



- 3
- Tilt force adjustment (mec. L)
 - Verstellen van kantelkracht (mech. L)



- 4
- Seat depth adjustment
 - Verstellen van zitdiepte



- 5
- Adjustment of seat height
 - Verstellen van zithoogte



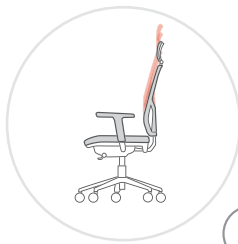
STANDARD
mechanism SW
with 5-position
adjustment

4

STANDAARD
mechaniek SW
met 5 standen
regeling

1

5



- 6 • Adjustment of backrest height
• In hoogte verstelbare rugleuning



- 7 • Back lumbar support adjustment
• Lendesteun verstelling



- 8 • Adjustable armrest up-down
• Verstellen van de armsteunen



- 9 • Adjustment of seat tilt angle (mech.L)
• Zithoek verstelling (mech. L)

OPTION
mechanism L
with 5-position
adjustment

OPTIE
mechaniek L
met 5 standen
regeling

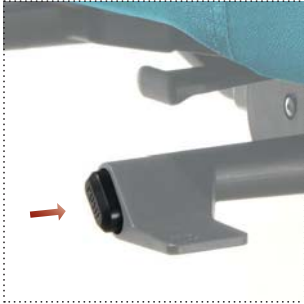
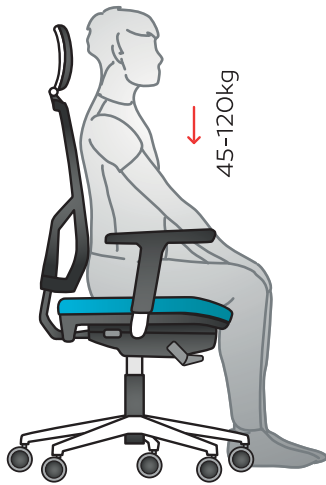


new solution

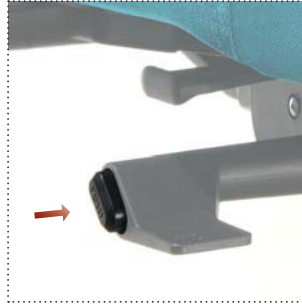
the self-weighing automatic synchron mechanism

Nieuwe oplossing

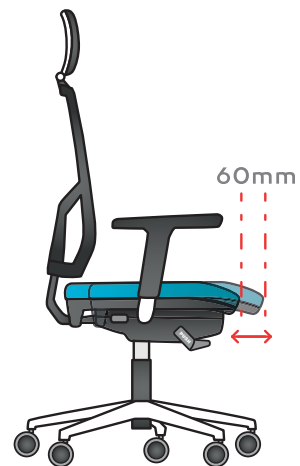
Het zelf-wegende synchronisatiemechanisme



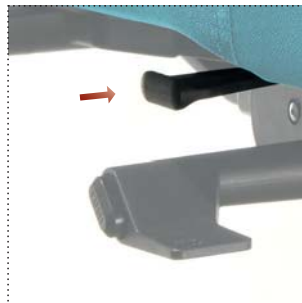
The SW mechanism does not require any backrest recline force adjustment. It recognizes the user's weight automatically and adjusts the synchronic recline of the backrest and the seat to it. It does not require any additional adjustments. Het SW-mechanisme gebruikt geen kantelkracht van de rugleuning. Het mechanisme herkent zelf het gewicht van de gebruiker en past automatisch de synchrone kanteling van de rugleuning en zitting aan.



The synchronic movement of the backrest (20 degrees) and the seat (6 degrees) can be fixed by the user in four positions. De synchrone beweging van de rugleuning (20 graden) en de zitting (6 graden) kan door de gebruiker in vier posities worden ingesteld.



Adjustment of seat height. Instelling van de hoogte van de zitting.



Synchro with 5-position, seat depth adjustment (60mm). Verstellen van de zitdiepte (60mm) met blokkade in 5-posities.

Bases / Voet



Standard (dual black): 17 Plastic base, black.
Standaard (dual black): 17 Plastic voet, zwart.



Standard (eleven white): 23 Polished aluminium base, powder painted in colour white 9010 (23W).
Option (eleven black): 23 Polished aluminium base, powder painted in colour Alu (23A).
Standaard (eleven white): 23 Aluminium voet met poe - derlak in kleur wit 9010 (23W).
Optie (eleven black): 23 Aluminium voet met poe - derlak in kleur ALU (23A).



Option: 22 Polished aluminium base.
Optie: 22 Aluminium voet, gepolijst.

Castors / Wieltjes



DEM - Hard castor wheel for soft floor
DEMA - Hard castor wheel with brake for soft floor.
DEM - Harde wieltjes voor zachte ondergrond
DEMA - Harde wieltjes met rem voor zachte ondergrond.



DEMD - Soft castor wheel for hard floor
DEMDA - Soft castor wheel with brake for hard floor.
DEMD - Zachte wieltjes voor harde ondergrond
DEMDA - Zachte wieltjes met rem voor harde ondergrond.

Backrest / rugleuning



Standard (eleven white): membran white M5001
Standaard (eleven wit): membraan wit M5001



Option: membran dark gray M5004
Optie: membraan donkergrijs M5004



Standard (eleven black): membran black M5005
Standaard (eleven black): membraan zwart M5005



Option: membran light gray M5382
Optie: membraan lichtgrijs M5382

Armrests / Armsteunen



P 48 B: Adjustable armrests, up and down. Soft pad made of TPU. Structure - black nylon.
P 48 B: In hoogte verstelbare armsteunen. Zacht armstuk uit TPU. Constructie - zwart nylon.



P 49 B: Adjustable armrests, up and down. Soft PU pad. Moveable armrest pad. Structure - black nylon.
P 49 B: In hoogte verstelbare armsteunen. Zacht armstuk uit PU. Met mechanisme om armstuk naar voren te schuiven. Constructie - zwart nylon.



P48 C/A: Adjustable armrests, up and down. Soft TPU pad. Moveable armrest pad. Structure in three colours: chrome (P48C), Alu (P48A)
P48 C/A: In hoogte verstelbare armsteunen. Zacht armstuk uit TPU. De constructie is in drie kleuren beschikbaar: chroom (P48C), Alu (P48A).



P49 C/A: Adjustable armrests, up and down. Soft PU pad. Moveable armrest pad. Adjustment range 60 mm. Structure in three colours: chrome (P49C), Alu (P49A)
P49 C/A: In hoogte verstelbare armsteunen. Zacht armstuk uit PU. De constructie is in drie kleuren beschikbaar: chroom (P49C), Alu (P49A).



P 52 B: Adjustable armrests up and down, soft PU pads. Moveable armrest pad front-rear and width.
P 52 B: In hoogte verstelbare armsteunen. Zacht armstuk uit PU. Met mechanisme om het armstuk naar voren en in de breedte te schuiven.



Option: Other mesh colors according with Bejot samples
Optie: andere Mesh kleuren Volgens standard Bejot uitvoeringen



P 53 W: adjustable armrests, up and down and width. Soft, black PU pad. Structure nylon white.
P 53 W: In hoogte verstelbare armsteunen. Zacht armstuk uit PU. Constructie - wit nylon.

In the configuration of equipment different from the one seat dimensions may vary slightly. The manufacturer reserves the right to introduce changes in the design and parameters of products offered without changing their overall nature.

In der Konfiguration der Geräte anders als Vorgestellte Abmessungen der Sitze können sich ein bisschen ändern. De producent behoudt zich het recht voor om wijzigingen in de constructie en de parameters van de aangeboden producten in te voeren zonder hun algemeen karakter te veranderen.

Serge Ferrari

Sehr beständige Membran, in der Patenttechnologie Serge Ferrari® Précontraint ausgeführt

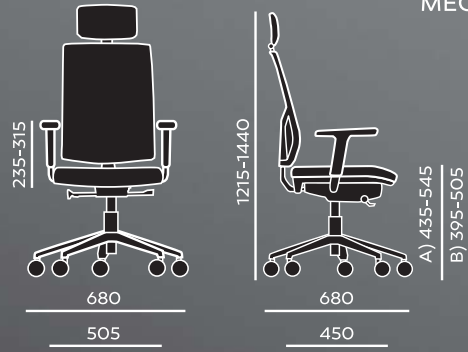
- sehr widerstandsfähig gegen Verformung
- ausgezeichnete Luftzirkulation
- leichte Pflege - abwaschbar

Uitzonderlijk duurzaam membraan vervaardigd volgens gepatenteerde Serge Ferrari® Precontraint -technologie.

- Hoge weerstand tegen vervorming
- Zorgt voor uitstekende luchtcirculatie
- Gemakkelijk te reinigen - wasbaar

EL 103

MEC. SW
MECH. SW



EL 102



A) Seat height: overall dimensions
B) Seat height: measured according to the norm PN EN 1335-1

A) hoogte van zitting: dimensionele afmeting
B) hoogte van zitting: gemeten volgens DIN EN 1335-1

edition: 02.2014

Bejot sp.zo.o., ul. Wybickiego 2A, Manieczki, 63-112 Brodnica n.Poznań, POLAND
Tel.: + 48 (61) 281 22 25, fax: + 48 (61) 281 22 54, e-mail: biuro@bejot.eu
www.bejot.eu | www.zdrowiesiedzenie.eu | www.gesundsitzen.com



years guarantee
jaar garantie

5

ISO 14001



AC 070
EMS

ISO 9001



AC 070
QMS



The mark of
responsible forestry

